



ACRO CABOS DE AÇO IND. E COM. LTDA

Sua segurança passa por nós

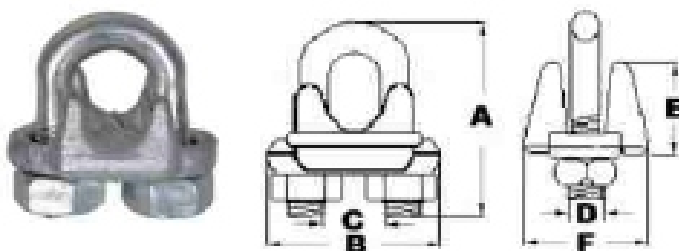
ESPECIFICAÇÕES TÉCNICAS

Produto: Acessórios



Temos uma linha completa de acessórios em inox. Consulte-nos!

GRAMPO PESADO



Grampo Pesado											
Diâmetro	Dimensões						Quant. Mín.	Espaç. Mín.	Torque		Peso Unit.
(pol)	A	B	C	D	E	F	(unid.)	(mm)	(N.m)	(kgf.m)	(kg)
1/8"	25	25	7	5	10	21	2	19	5,0	0,5	0,029
3/16"	28	30	11	6	11	23	2	29	10,0	1,0	0,041
1/4"	35	38	12	7	12	30	2	38	20,0	2,0	0,083
5/16"	42	43	14	9	20	34	2	48	40,0	4,0	0,127
3/8"	50	50	16	11	22	40	2	57	40,0	4,0	0,198
1/2"	60	60	20	12	28	48	3	76	75,0	7,5	0,460
5/8"	75	63	20	14	34	52	3	95	120,0	12,0	0,326
3/4"	83	72	25	15	37	57	4	114	180,0	18,0	0,633
7/8"	100	80	28	18	42	62	4	133	310,0	31,0	0,990
1"	108	88	30	18	44	67	5	152	310,0	31,0	1,110
1 1/8"	117	90	33	18	45	71	6	172	310,0	31,0	1,200
1 1/4"	128	104	39	21	53	79	6	191	450,0	45,0	1,490
1 3/8"	139	105	42	22	52	79	7	210	450,0	45,0	1,880
1 1/2"	145	111	47	22	61	84	7	229	450,0	45,0	2,040
1 5/8"	160	120	46	24	64	91	7	248	580,0	58,0	3,000
1 3/4"	174	133	47	28	68	95	7	267	820,0	82,0	3,910
2"	188	148	55	31	79	111	8	305	1040,0	104,0	5,560
2 1/4"	215	161	68	31	81	113	8	343	1040,0	104,0	5,800

Acabamento Galvanizado



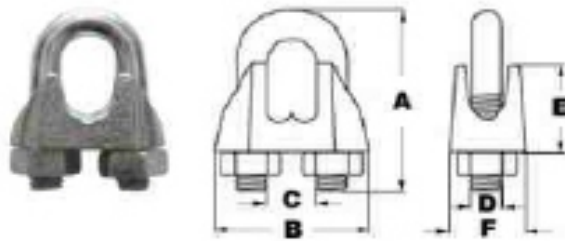
ACRO CABOS DE AÇO IND. E COM. LTDA

Sua segurança passa por nós

ESPECIFICAÇÕES TÉCNICAS

Produto: Acessórios

GRAMPO LEVE



Grampo Leve											
Diâmetro	Dimensões						Quant. Mín.	Espaç. Mín.	Torque		Peso Unit.
	(pol)	A	B	C	D	E			F	(unid.)	
1/8"	22	20	5	4	9	10	3	19	3,0	0,030	0,009
3/16"	26	23	7	5	10	11	3	29	6,0	0,60	0,013
1/4"	30	25	9	5	11	12	3	38	8,0	0,80	0,018
5/16"	37	28	10	6	14	14	4	48	8,0	0,80	0,030
3/8"	45	33	12	8	17	18	4	57	20,0	2,00	0,062
1/2"	57	42	15	10	21	23	5	76	40,0	4,00	0,115
5/8"	66	49	17	12	25	26	5	95	75,0	7,50	0,190
3/4"	72	54	21	12	30	30	6	114	75,0	7,50	0,235
7/8"	80	61	23	14	34	34	7	133	120,0	12,00	0,350
1"	90	66	28	14	36	36	7	152	120,0	12,00	0,400
1 1/8"	106	74	33	15	43	37	8	172	180,0	18,00	0,610
1 1/4"	110	80	36	15	50	40	8	191	180,0	18,00	0,720
1 1/2"	125	87	43	15	54	43	8	229	180,0	18,00	0,872

Acabamento Galvanizado



ACRO CABOS DE AÇO IND. E COM. LTDA

Sua segurança passa por nós

ESPECIFICAÇÕES TÉCNICAS

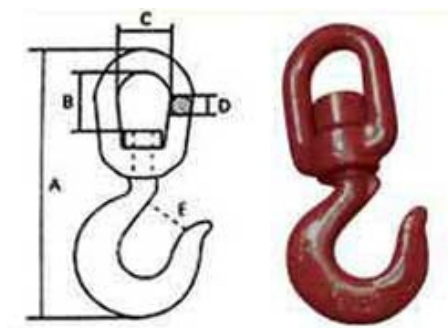
Produto: Acessórios

GANCHO OLHAL



Carga de Trab. (ton)	Gancho Olhal				Peso p/peça (kg)
	Dimensões				
	A (mm)	B (mm)	C (mm)	D (mm)	
0,25	11	14	8	69	0,085
0,50	15	17	11	91	0,170
0,75	19	25	14	110	0,250
1,0	23	27	16	125	0,350
1,5	26	29	19	142	0,500
2,0	32	32	21	162	0,800
3,0	40	38	28	200	1,500
5,0	51	48	35	256	3,000
7,5	62	57	41	316	5,200
10,0	72	64	49	354	8,400
15,0	75	80	60	435	20,000
20,0	86	94	85	480	32,000

GANCHO GIRATÓRIO C/ TRAVA DE SEGURANÇA



Gancho Giratório c/ trava de segurança							
DIMENSÕES						Carga de trabalho (ton)	Peso por peça (kgs)
D (mm)	A (pol)	B (mm)	C (mm)	E (mm)			
9,5	3/8"	138	23	23	21	0,7	0,5
15,9	5/8"	165	31	31	23	1,0	0,7
19,0	3/4"	183	38	43	27	2,0	1,1
22,2	7/8"	250	43	44	34	3,0	3,0
25,4	1"	300	60	58	47	5,0	5,3
29	1.1/8"	405	60	74	65	7,5	11,4
32	1.1/4"	460	68	80	78	10,0	19,0
38	1.1/2"	530	82	85	86	15,0	29,0



ACRO CABOS DE AÇO IND. E COM. LTDA

Sua segurança passa por nós

ESPECIFICAÇÕES TÉCNICAS

Produto: Acessórios

PARAFUSO E PORCA OLHAL



Parafuso e Porca Olhal									
Tipos de roscas		Carga de trabalho		Dimensões				Peso por peça	
		Vert.	45°	A	B	C	G		
Diam.	Passo	Rosca	(ton)	(ton)	(mm)	(mm)	(mm)	(mm)	(kgs)
5/16"	X 18 F	BSW	0,14	0,09	36	20	20	13	0,06
M-8	X 1,25	METRICA	0,14	0,09	36	20	20	13	0,06
3/8"	X 16 F	BSW	0,23	0,17	45	25	25	17	0,11
M-10	X 1,50	METRICA	0,23	0,17	45	25	25	17	0,11
1/2"	X 12 F	BSW	0,34	0,24	54	30	30	21	0,18
1/2"	X 13 F	UNC	0,34	0,24	54	30	30	21	0,18
M-12	X 1,75	METRICA	0,34	0,24	54	30	30	21	0,18
5/8"	X 11 F	BSW	0,70	0,50	63	35	35	27	0,28
M-16	X 2,00	METRICA	0,70	0,50	63	35	35	27	0,28
3/4"	X 10 F	BSW	1,20	0,83	72	40	40	30	0,45
M-20	X 2,50	METRICA	1,20	0,83	72	40	40	30	0,45
7/8"	X 9 F	BSW	1,50	0,95	81	45	45	35	0,60
M-22	X 2,50	METRICA	1,50	0,95	81	45	45	35	0,60
1"	X 8 F	BSW	1,80	1,27	90	50	50	36	0,74
M-24	X 3,00	METRICA	1,80	1,27	90	50	50	36	0,74
1.1/4"	X 7 F	BSW	3,60	2,60	108	60	65	45	1,66
M-30	X 3,50	METRICA	3,60	2,60	108	60	65	45	1,66
1.1/2"	X 6 F	BSW	5,10	3,70	126	70	75	54	2,65
M-36	X 4,00	METRICA	5,10	3,70	126	70	75	54	2,65
1.3/4"	X 5 F	BSW	7,00	5,00	144	80	85	63	4,03
M-42	X 4,50	METRICA	7,00	5,00	144	80	85	63	4,03
2"	X 4.1/2"	BSW	8,60	6,10	166	90	100	68	6,38
M-48	X 5,00	METRICA	8,60	6,10	166	90	100	68	6,38
2.1/4"	X 4 F	BSW	11,50	8,30	184	100	110	73	8,80
M-56	X 5,50	METRICA	11,50	8,30	184	100	110	73	8,80
2.1/2"	X 4 F	BSW	16,00	11,00	206	100	120	90	12,40
M-64	X 6,00	METRICA	16,00	11,00	206	100	120	90	12,40



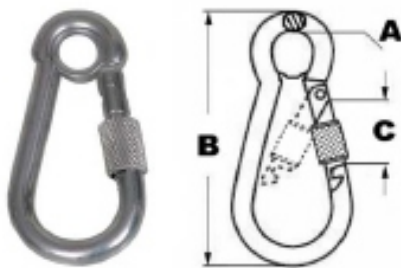
ACRO CABOS DE AÇO IND. E COM. LTDA

Sua segurança passa por nós

ESPECIFICAÇÕES TÉCNICAS

Produto: Acessórios

MOSQUETÃO COM TRAVA ROSCADA

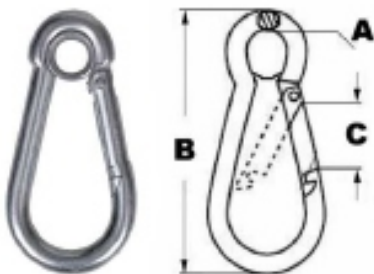


Mosquetão com Trava Roscada					
Diâmetro do corpo (mm)			Resistência		Peso Unit.
A	B	C	(kN)	(kgf)	(kg)
5	50	7	1.10	112	0,019
6	60	8	1.59	162	0,032
7	70	9	2.20	225	0,051
8	80	10	2.81	287	0,073
9	90	12	3.18	325	0,110
10	100	14	4.41	450	0,150
12	120	16	5.54	565	0,280

Carga de Trabalho = resistência : 2,5

Estampado em Aço Maleável conforme norma DIN-5299
Acabamento Galvanizado

MOSQUETÃO COM TRAVA SIMPLES



Mosquetão com Trava Simples					
Diâmetro do corpo (mm)			Resistência		Peso Unit.
A	B	C	(kN)	(kgf)	(kg)
5	50	7	1.10	112	0,016
6	60	8	1.59	162	0,027
7	70	9	2.20	225	0,042
8	80	10	2.81	287	0,063
9	90	12	3.18	325	0,095
10	100	14	4.41	450	0,122
12	140	19	5.54	565	0,210

Carga de Trabalho = resistência : 2,5

Estampado em Aço Maleável conforme norma DIN-5299
Acabamento Galvanizado



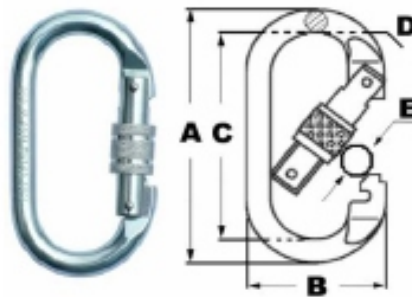
ACRO CABOS DE AÇO IND. E COM. LTDA

Sua segurança passa por nós

ESPECIFICAÇÕES TÉCNICAS

Produto: Acessórios

MOSQUETÃO TIPO "O" COM TRAVA ROSCADA



Mosquetão Tipo "O" com Trava Roscada							
Dimensões (mm)					Resistência		Peso Unit.
A	B	C	D	E	(kN)	(kgf)	(kg)
107	87	57	10	18	25	2.550	0,160

Carga de Trabalho = resistência : 4

Forjado em Aço Carbono - Acabamento Galvanizado



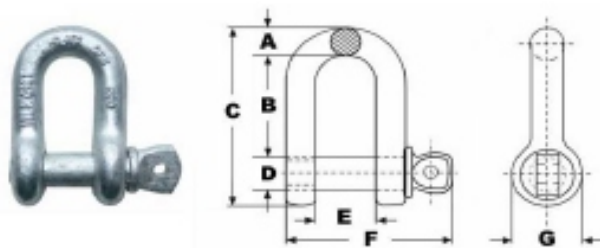
ACRO CABOS DE AÇO IND. E COM. LTDA

Sua segurança passa por nós

ESPECIFICAÇÕES TÉCNICAS

Produto: Acessórios

MANILHA RETA PADRÃO "D" - Pino roscado alloy



Manilha Reta Padrão "D"								
<i>Pino roscado alloy</i>								
Acabamento Galvanizado à Fogo								
Dimensões (mm)							Carga de Trab.	Peso Unit.
A	B	C	D	E	F	G	(kgf)	(kg)
45	25	6	8	12	37	17	500	0,040
50	27	8	10	14	43	21	750	0,070
60	30	10	11	17	53	27	1.000	0,130
77	42	13	16	22	71	31	2.000	0,290
99	53	16	19	28	86	39	3.250	0,510
115	60	19	22	33	104	47	4.750	0,980
133	72	22	25	37	115	55	6.500	1,450
151	82	25	29	44	135	60	8.500	2,135
169	83	29	32	48	145	69	9.500	3,050
184	97	32	35	50	169	75	12.000	4,000
213	119	35	38	57	178	84	13.500	5,390
225	123	38	42	61	190	90	17.000	6,900
271	150	44	51	75	220	109	25.000	11,160
402	165	51	54	86	258	126	35.000	16,590

Fator de Segurança: 6 X a carga de Trabalho

Corpo Forjado em Aço Carbono 1045 com Pino Roscado de Aço Alloy
Norma U.S. FED. RR-C271D Tipo IV-B Grau A - Classe 2



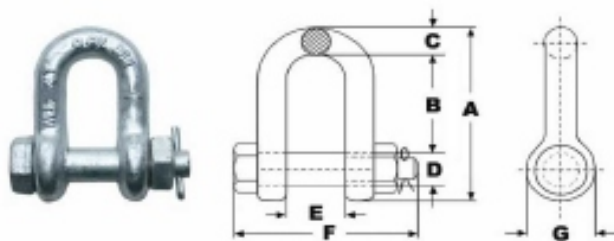
ACRO CABOS DE AÇO IND. E COM. LTDA

Sua segurança passa por nós

ESPECIFICAÇÕES TÉCNICAS

Produto: Acessórios

MANILHA RETA PADRÃO "D" - Pino alloy c/ porca e cupilha



Manilha Reto Padrão "D"								
Pino alloy c/ porca e cupilha								
Acabamento Galvanizado à Fogo								
Dimensões (mm)							Carga de Trab.	Peso Unit.
A	B	C	D	E	F	G	(kgf)	(kg)
45	25	6	8	12	42	17	500	0,050
50	27	8	10	14	50	21	750	0,090
60	30	10	11	17	58	27	1.000	0,160
77	42	13	16	22	77	31	2.000	0,320
99	53	16	19	28	94	39	3.250	0,640
115	60	19	22	33	110	47	4.750	1,010
133	72	22	25	37	119	55	6.500	1,580
151	82	25	29	44	135	60	8.500	2,210
169	83	29	32	48	150	69	9.500	3,200
184	97	32	35	50	168	75	12.000	4,300
213	119	35	38	57	185	84	13.500	5,770
225	123	38	42	61	196	90	17.000	7,150
271	150	44	51	75	236	109	25.000	12,810
402	165	51	54	86	258	126	35.000	17,900

Fator de Segurança: 6 X a carga de Trabalho

Corpo Forjado em Aço Carbono 1045 com Pino Roscado de Aço Alloy,
Porca e Cupilha Norma U.S. FED. RR-C271D Tipo IV-B Grau A -
Classe 3



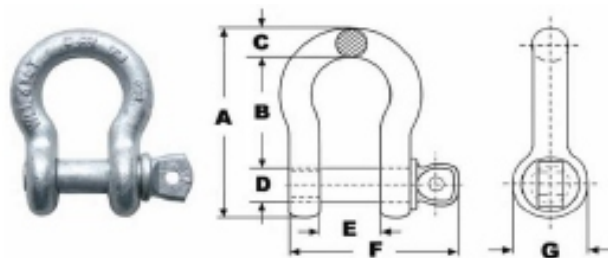
ACRO CABOS DE AÇO IND. E COM. LTDA

Sua segurança passa por nós

ESPECIFICAÇÕES TÉCNICAS

Produto: Acessórios

MANILHA CURVA - Pino roscado alloy



Manilha Curva								
<i>Pino roscado alloy</i>								
Acabamento Galvanizado à Fogo								
Dimensões (mm)							Carga de Trab.	Peso Unit.
A	B	C	D	E	F	G	(kgf)	(kg)
48	20	6	8	13	37	18	500	0,050
54	21	8	10	14	43	22	750	0,090
67	26	10	11	17	53	24	1.000	0,130
84	32	13	16	21	71	31	2.000	0,320
105	42	16	19	26	86	40	3.250	0,620
126	51	19	22	33	104	49	4.750	1,080
146	57	22	25	37	115	55	6.500	1,560
166	68	25	29	43	135	60	8.500	2,320
187	74	29	32	48	145	68	9.500	3,320
205	83	32	35	52	169	75	12.000	4,530
226	192	35	38	59	178	83	13.500	5,930
249	98	38	42	62	190	92	17.000	7,710
298	126	44	51	75	224	106	25.000	13,040
326	197	51	54	83	258	127	35.000	17,680

Fator de Segurança: 6 X a carga de Trabalho

Corpo Forjado em Aço Carbono 1045 com Pino Roscado de Aço Alloy
Norma U.S. FED. RR-C271D Tipo IV-A Grau A - Classe 2



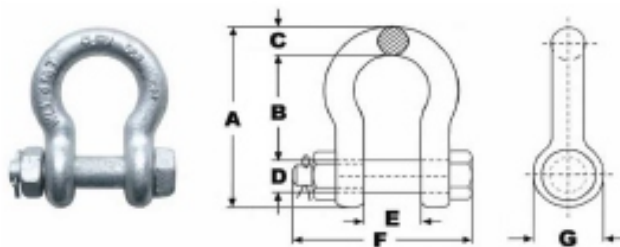
ACRO CABOS DE AÇO IND. E COM. LTDA

Sua segurança passa por nós

ESPECIFICAÇÕES TÉCNICAS

Produto: Acessórios

MANILHA CURVA - Pino alloy c/ porca e cupilha



Manilha Curva								
Pino alloy c/ porca e cupilha								
Acabamento Galvanizado à Fogo								
Dimensões (mm)							Carga de Trab.	Peso Unit.
A	B	C	D	E	F	G	(kgf)	(kg)
48	20	6	8	13	42	18	500	0,050
54	21	8	10	14	50	22	750	0,090
67	26	10	11	17	58	24	1.000	0,160
84	32	13	16	21	77	31	2.000	0,350
105	42	16	19	26	94	40	3.250	0,680
126	51	19	22	33	110	49	4.750	1,140
146	57	22	25	37	119	55	6.500	1,700
166	68	25	29	43	135	60	8.500	2,540
187	74	29	32	48	150	68	9.500	3,550
205	83	32	35	52	168	75	12.000	4,800
226	192	35	38	59	185	83	13.500	6,330
249	98	38	42	62	196	92	17.000	8,230
298	126	44	51	75	236	106	25.000	13,460
326	197	51	54	83	258	127	35.000	19,230

Fator de Segurança: 6 X a carga de Trabalho

Corpo Forjado em Aço Carbono 1045 com Pino Roscado de Aço Alloy,
Porca e Cupilha - Norma U.S. FED. RR-C271D Tipo IV-A Grau A -
Classe 3



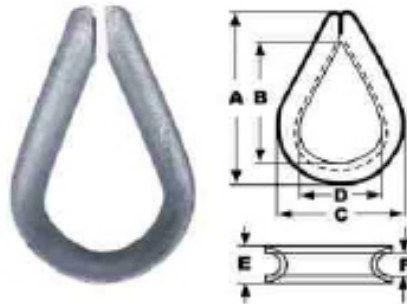
ACRO CABOS DE AÇO IND. E COM. LTDA

Sua segurança passa por nós

ESPECIFICAÇÕES TÉCNICAS

Produto: Acessórios

SAPATILHA LEVE



Sapatilha Leve							
Diâmetro do corpo	Dimensões (mm)						Peso Unit.
pol	A	B	C	D	E	F	(kg)
1/8"	27	19	20	12	6	3	0,014
3/16"	32	23	23	14	7	5	0,012
1/4"	38	28	29	18	8	7	0,013
5/16"	48	32	36	20	10	8	0,016
3/8"	54	38	40	24	13	10	0,020
1/2"	64	45	47	28	15	12	0,030
5/8"	83	58	61	36	20	16	0,100
3/4"	102	72	75	45	22	20	0,250
7/8"	112	80	82	50	25	22	0,350
1"	145	99	105	62	33	26	0,410

Estampado em Aço Maleável conforme norma DIN 6899 A
Acabamento Galvanizado



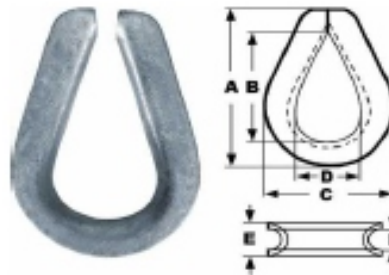
ACRO CABOS DE AÇO IND. E COM. LTDA

Sua segurança passa por nós

ESPECIFICAÇÕES TÉCNICAS

Produto: Acessórios

SAPATILHA PESADA



Sapatilha Pesada							
Diâmetro do corpo	Dimensões (mm)						Peso Unit.
pol	A	B	C	D	E	F	(kg)
1/4"	56	42	38	22	11	7	0,030
5/16"	65	48	45	26	13	9	0,050
3/8"	73	55	52	28	18	13	0,100
1/2"	91	68	66	36	24	15	0,200
5/8"	109	83	79	45	26	18	0,310
3/4"	129	93	97	54	32	23	0,550
7/8"	139	107	103	51	34	25	0,680
1"	156	113	123	66	38	28	1,050
1 1/8"	183	132	143	74	47	37	1,570
1 1/4"	228	162	170	91	59	40	3,480
1 3/8"	233	163	175	91	65	42	4,690
1 1/2"	233	163	181	95	65	44	5,870
1 5/8"	273	192	210	113	71	46	6,850
1 3/4"	302	225	212	117	73	51	6,870
2"	381	298	246	149	81	59	9,150

Estampado em Aço carbono conforme norma FF-T-276B Tipo 3
Acabamento Galvanizado à fogo



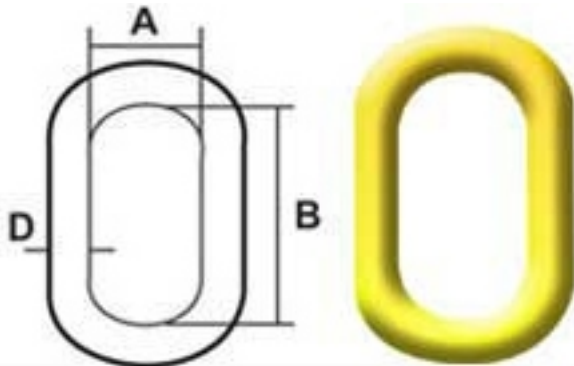
ACRO CABOS DE AÇO IND. E COM. LTDA

Sua segurança passa por nós

ESPECIFICAÇÕES TÉCNICAS

Produto: Acessórios

ANELÃO



Anelão					
DIMENSÕES				Carga de trabalho	Peso por peça
D		A	B		
(mm)	(pol)	(mm)	(mm)	(ton)	(kgs)
9,5	3/8"	55	100	0,85	0,29
12,7	1/2"	64	127	1,50	0,36
15,9	5/8"	67	132	2,50	0,68
19,0	3/4"	70	140	3,50	1,00
22,2	7/8"	79	159	4,50	1,60
25,4	1"	89	178	6,00	2,20
28,6	1.1/8"	100	200	7,50	3,20
31,8	1.1/4"	111	222	9,00	4,20
34,9	1.3/8"	122	244	11,00	5,70
38,1	1.1/2"	133	267	13,00	7,20
44,5	1.3/4"	152	305	17,00	11,30
50,8	2"	178	356	21,00	17,10
57,2	2.1/4"	203	406	25,00	24,60
63,5	2.1/2"	203	406	32,00	30,90
69,9	2.3/4"	229	406	37,00	38,80
76,2	3"	250	450	45,00	51,00
82,5	3.1/4"	228	457	47,00	60,38
88,9	3.1/2"	228	457	50,00	70,83
95,2	3.3/4"	250	457	55,00	95,00
101,6	4"	250	457	63,00	108,00
107,5	4.1/4"	265	470	69,00	117,00
113,9	4.1/2"	265	470	80,00	158,00
120,2	4.3/4"	280	490	84,00	184,00
127,0	5"	290	500	90,00	215,00



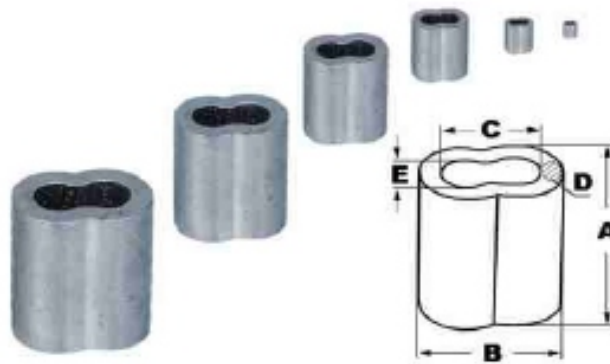
ACRO CABOS DE AÇO IND. E COM. LTDA

Sua segurança passa por nós

ESPECIFICAÇÕES TÉCNICAS

Produto: Acessórios

PRENSA CABOS (NICOPRESS)



Prensa Cabos							
Diâmetro do cabo		Dimensões					Peso unit.
		A	B	C	D	E	
(pol)	(mm)	(mm)	(mm)	(mm)	(mm)	(mm)	(kgs)
1/16"	1,6	10	7	4	1,5	2	0,0004
3/32"	2,4	13	10	6	2,0	3	0,0015
1/8"	3,2	16	13	8	2,5	4	0,0030
3/16"	4,8	25	17	12	2,5	6	0,0072
1/4"	6,3	29	21	14	3,5	7	0,0115
5/16"	8,0	32	26	18	4,0	9	0,0204

Acabamento polido



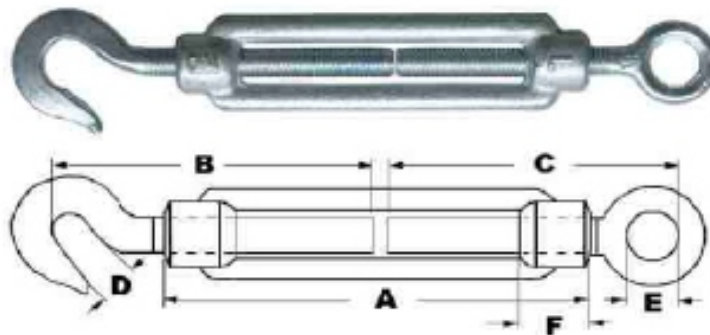
ACRO CABOS DE AÇO IND. E COM. LTDA

Sua segurança passa por nós

ESPECIFICAÇÕES TÉCNICAS

Produto: Acessórios

ESTICADOR FORJADO - Gancho X Olhal



Esticador Forjado Gancho X Olhal									
Rosca	Diâmetro do cabo	Dimensões						Carga de trab.	Peso unit.
		A	B	C	D	E	F		
(pol)	(pol)	(mm)	(mm)	(mm)	(mm)	(mm)	(mm)	(kgf)	(kg)
3/16"	1/16"	70	49	49	7	8	10	58	0,040
1/4"	3/32"	110	76	76	9	10	14	70	0,090
5/16"	1/8"	110	90	90	11	11	15	105	0,140
3/8"	3/16"	120	105	105	15	15	19	165	0,270
1/2"	1/4"	125	104	104	15	18	21	240	0,370
5/8"	5/16"	170	134	134	20	23	28	450	0,840
3/4"	3/8"	200	190	190	22	26	34	690	1,510
3/4"	3/8"	255	214	214	22	25	34	690	2,320
7/8"	1/2"	220	198	198	27	30	34	850	1,880
1"	5/8"	255	224	224	28	34	38	1.000	2,740
1"	5/8"	305	261	261	29	34	41	1.000	3,160
1 1/8"	3/4"	255	259	259	33	37	43	1.600	4,240
1 3/8"	1"	290	286	286	42	37	52	2.320	6,940

Fator de Segurança 4 X carga de trabalho

Acabamento galvanizado



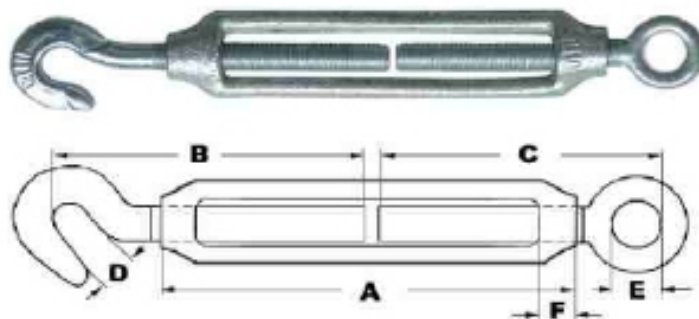
ACRO CABOS DE AÇO IND. E COM. LTDA

Sua segurança passa por nós

ESPECIFICAÇÕES TÉCNICAS

Produto: Acessórios

ESTICADOR MALEÁVEL - Gancho X Olhal



Esticador Maleável									
Gancho X Olhal									
Rosca	Diâmetro do cabo	Dimensões						Carga de trab.	Peso unit.
		A	B	C	D	E	F		
(pol)	(pol)	(mm)	(mm)	(mm)	(mm)	(mm)	(mm)	(kgf)	(kg)
3/16"	1/16"	70	52	52	8	9	9	30	0,030
1/4"	3/32"	94	61	61	8	9	10	35	0,050
5/16"	1/8"	125	83	83	10	11	14	60	0,140
3/8"	3/16"	150	94	94	12	14	16	100	0,200
1/2"	1/4"	190	115	115	13	17	20	145	0,430
5/8"	5/16"	230	145	145	15	20	22	270	0,710
3/4"	3/8"	280	158	158	18	22	30	420	1,130
7/8"	1/2"	283	174	174	21	26	30	490	1,510
1"	5/8"	350	204	204	25	28	36	600	2,490

Fator de Segurança 3 X carga de trabalho

Acabamento galvanizado

Para demais esticadores, consulte nosso departamento de vendas.